

НАГРЕВАТЕЛЬ ДЛЯ СПА-БАССЕЙНА LX PUMPS EN30-R1 ИНСТРУКЦИЯ ПО ЭКСПЛУАТАЦИИ



**ВАЖНОЕ ПРИМЕЧАНИЕ: ИЗУЧИТЕ ДАННУЮ
ИНСТРУКЦИЮ ПЕРЕД УСТАНОВКОЙ
И ИСПОЛЬЗОВАНИЕМ ЭТОГО
ЭЛЕКТРИЧЕСКОГО ОБОРУДОВАНИЯ**

ВНИМАНИЕ



1. ОПАСНО: РИСК ПОРАЖЕНИЯ ЭЛЕКТРИЧЕСКИМ ТОКОМ. Подключайте только к цепи, защищенной прерывателем замыкания на землю (GFCI).
2. Требуется заземление. Установка устройства должна производиться квалифицированным представителем сервисной службы.
3. Установка данного изделия должна производиться профессиональным техником, имеющим квалификацию по установке гидротерапевтических СПА-бассейнов.
4. Запрещается накрывать устройство во время его работы.
5. При первом использовании перед запуском убедитесь, что в трубке нагревателя есть вода.
6. Этот прибор могут использовать дети в возрасте от 3 лет, а также лица с ограниченными физическими, сенсорными или умственными способностями или с недостатком опыта и знаний, если они находятся под наблюдением или были проинструктированы относительно безопасного использования прибора.
7. Не разрешайте детям играть с прибором.
8. Чистка и техническое обслуживание не должны производиться детьми без присмотра.
9. Если используется распылительная насадка, ее необходимо регулярно очищать от накипи.
10. Не включайте, если есть вероятность замерзания воды в нагревателе.
11. Не допускается подключение отвода к другим кранам или фитингам, кроме указанных.
12. Устройство должно быть постоянно подключено к стационарной проводке.
13. Поврежденные шнуры питания должны быть заменены производителем или сервисным агентом.
14. ТОЛЬКО ДЛЯ ИСПОЛЬЗОВАНИЯ В ПОМЕЩЕНИИ.
15. СОХРАНИТЕ ДАННУЮ ИНСТРУКЦИЮ.



Не выбрасывайте электроприборы в качестве несортированных бытовых отходов, используйте отдельные пункты сбора. Свяжитесь с местными органами власти для получения информации о доступных системах сбора.

При утилизации электроприборов на полигонах или свалках опасные вещества могут просочиться в грунтовые воды и попасть в пищевую цепочку, нанеся ущерб нашему здоровью и благополучию.

1. Общие сведения

- Этот вид нагревателя предназначен для использования в гидромассажных СПА-бассейнах. Нагреватель начинает работать, когда СПА-бассейн наполняется водой, и поддерживает температуру воды в пределах определенного значения.
- Установка и использование нагревателя очень удобны и просты, однако всегда следует соблюдать основные меры предосторожности.

2. Установка

- Нагреватель для СПА-бассейна должен быть подсоединен к трубопроводу круговой системы СПА-бассейна, а также может быть подсоединен к впускному или выпускному отверстию насоса СПА-бассейна, при этом направление потока воды должно соответствовать указанному на нагревателе для СПА-бассейн.

- 2.1 Нагреватель должен быть установлен горизонтально. Размеры и положение нагревателя для опоры и крепления указаны на рис.1.
- 2.2 Нагреватель может быть установлен на входе или выходе насоса СПА-бассейна (рис.2). (Примечание: не закрепляйте с помощью стяжки).
- 2.3 Труба из ПВХ: (Рис.3)
Отрежьте ПВХ-трубу подходящей длины и подсоедините ее к выходу насоса и к форсунке. Примечание: Размер соединителя трубы должен соответствовать размеру трубы СПА-бассейна.
- 2.4 Соединение труб: (Рис.4). Очистите срез ПВХ-трубы, затем с помощью специального клея соедините ПВХ-трубу с соединителем. Обратите внимание на дистанцию между нагревателем и насосом.
- 2.5 Установка нагревателя: (Рис.5)

Открутите соединительную гайку и подсоедините ПВХ-трубу к нагревателю (обратите внимание на уплотнительное кольцо). Убедитесь, что соединения достаточно плотные. (Примечание: соединительная гайка изготовлена из пластика, чрезмерное усилие может привести к ее повреждению.)

- 2.6 После установки оборудования должна быть видна паспортная табличка.
- 2.7 Детали, содержащие токоведущие части, за исключением частей, поставляемых с безопасным сверхнизким напряжением <12 В, должны быть недоступны для людей в ванне.
- 2.8 Приборы класса I должны быть постоянно подключены к стационарной проводке. Все электрические компоненты, за исключением устройств дистанционного управления, должны быть расположены или закреплены так, чтобы они не могли попасть в ванну.

3. Электрическое подключение

- 3.1 В электрической установке должна быть предусмотрена система отключения всех полюсов с размыканием контактов не менее 3 мм.
- 3.2 Для постоянной защиты от возможного поражения электрическим током это устройство следует установить на основании в соответствии с инструкциями по установке.
- 3.3 Защита системы должна быть оснащена устройством остаточного тока (УЗО) с номинальным током отключения не более 30 мА. Питающий кабель должен соответствовать стандартам EMC.
- 3.4 Электрическое подключение должно выполняться квалифицированным персоналом в строгом соответствии со стандартами "N60335-2-60".
- 3.5 Убедитесь, что кабель заземления подключен правильно.
- 3.6 Провода, служащие проводниками для уравнивания потенциалов, должны иметь поперечное сечение от 2,5 мм² до 6 мм² и должны быть оснащены подходящим гнездом для клемм.
- 3.7 После завершения электрического подключения включите питание, нажмите на кнопку сброса GFCI, GFCI сработает и отключит питание, затем нажмите на кнопку сброса, GFCI подключится к электропитанию. Если вышеуказанные действия не помогли, проверьте соединения GFCI, отключите питание, пока проблема не будет решена и не появится корректное сообщение "reset", что позволит использовать СПА-бассейн.
- 3.8 Если шнур питания поврежден, во избежание опасности он должен быть заменен производителем, его сервисным агентом или специалистом с аналогичной квалификацией.
- 3.9 **ВНИМАНИЕ:** Во избежание сбоя из-за случайного перезапуска термовыключателя это устройство не должно питаться через внешнее устройство коммутации, такое как таймер, или подключаться к цепи, которая регулярно включается и выключается электросетью.

4. Управление и эксплуатация

- 4.1 Минимальное рабочее давление 0,035 МПа.
- 4.2 После завершения электрического подключения включите питание, нажмите кнопку TEST в нижней части GFCI, GFCI сработает и отключит питание, затем нажмите кнопку сброса, GFCI подключится к питанию. Если вышеуказанные действия не помогли, проверьте соединения GFCI, отключите питание, пока проблема не будет решена и не появится надпись "EST", что позволит использовать СПА-бассейн.
- 4.3 Если температура превысит 60 °С, кнопка сброса сработает и отключит питание, термостат вернется в работу только после устранения неисправности, открутите крышку кнопки ручного сброса и верните кнопку сброса в исходное положение.

5. ПРОВЕРКА ПЕРЕД ПЕРВЫМ ЗАПУСКОМ

- 5.1 Убедитесь, что напряжение и частота сети соответствуют данным на паспортной табличке.
- 5.2 После завершения установки нагревателя для СПА-бассейна необходимо проверить герметичность трубопровода и соединения: Налейте воду в СПА-бассейн и включите насос на 30 минут, убедитесь в отсутствии утечки воды из системы циркуляции воды.
- 5.3 Если нагреватель не запускается, попытайтесь найти проблему в таблице наиболее распространенных неисправностей и их возможных решений, которая приведена далее.

6. ЗАПУСК

- 6.1 Запускайте насос и нагреватель только тогда, когда всасывающие и нагнетательные трубы подсоединены к соответствующим входам и выходам.
- 6.2 Подайте напряжение на двигатель и соответствующим образом отрегулируйте форсунки для получения желаемого потока.

7. ОБСЛУЖИВАНИЕ И ЧИСТКА

- 7.1 Наши нагреватели для гидромассажных комплексов не требуют специального обслуживания или программирования. Если СПА-бассейн будет простаивать в течение длительного периода времени,

рекомендуется разобрать, очистить и хранить устройство в сухом, хорошо проветриваемом месте. Если шнур питания поврежден, он должен быть заменен производителем, его сервисным агентом или лицом, обладающим аналогичной квалификацией.

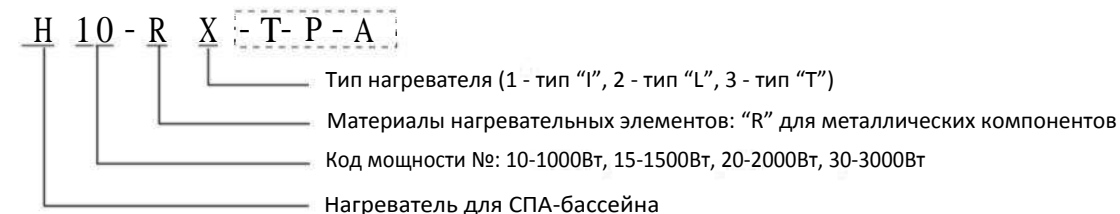
- 7.2 При правильной установке вода из трубопровода будет сливаться автоматически.
- 7.3 Наполните водой до уровня форсунок СПА-бассейна, дайте поработать 2-3 минуты, наконец, спустите воду из СПА-бассейна.

8. Технические данные

8.1 Технические параметры:

Модель	Мощность (Вт)	Ток (А)	Калибр	Фор-сунки	Комментарии
		220-240В			
H10-RX H10-RX H10-RX	1000	4.5	1.5 "	4-6	Стандартный одноместный СПА-бассейн
H15-RX H15-RX H15-RX	1500	6.8		4-8	Одноместный большой СПА-бассейн
H20-RX H20-RX H20-RX	2000	9.0		4-12	Стандартный двухместный СПА-бассейн
H30-RX H30-RX H30-RX	3000	13.6	2.0 "	4-18	Трехместный стандартный СПА-бассейн
H30-RX	3000	13.6		4-18	СПА-бассейн
H40-RX	4000	17.0		10-20	СПА-бассейн
H50-RX	5000	21.7	20-30	СПА-бассейн	

8.2 Технические параметры:



9. Размеры нагревателя

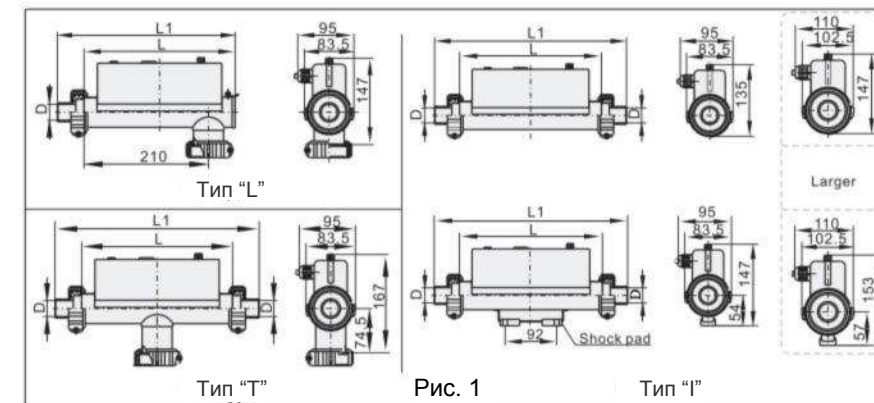


Рис. 1

Модель	L	Размер соединителя (D)						Модель	L	Размер соединителя (D)					
		27 L1	32 L1	33.5 L1	48.5 L1	50 L1	60.5 L1			27 L1	32 L1	33.5 L1	48.5 L1	50 L1	60.5 L1
H10-R1	255	320	320	320	310	310	255	H20-R3	330	320	320	320	310	310	
H10-R3		270	270	270	265	265		H20-R2		270	270	270	265	265	
H10-R2		320	320	320	310	310		H30-R1		320	320	320	310	310	
H15-R1		270	270	270	265	265		H30-R3		270	270	270	265	265	
H15-R3		320	320	320	310	310		H30-R2		270	270	270	265	265	
H15-R2		270	270	270	265	265		H20/30/40-R1		330	—	—	—	—	440
H20-R1	320	320	320	310	310	larger, H50-R1	330	—	—	—	—	440	440		



Рис. 2

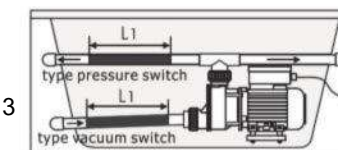


Рис. 3

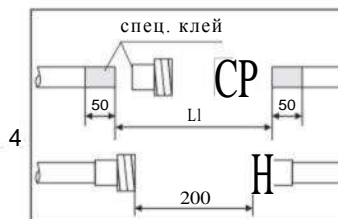


Рис. 4

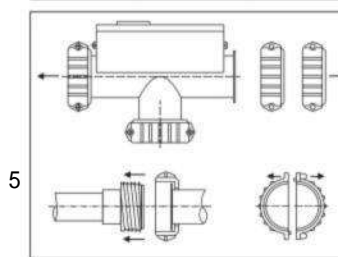


Рис. 5